

Комитет по образованию

Государственное бюджетное нетиповое образовательное учреждение
«Санкт-Петербургский городской Дворец творчества юных»



СОГЛАСОВАНО

Заместитель председателя
Комитета по образованию

/ Васильева Т.А.
« 09 » 09 2024г.



УТВЕРЖДЕНО

Генеральный директор
ГБНОУ «СИБ ГДТЮ»

/ Катупова М.Р.
« 09 » 09 2024г.

ПОЛОЖЕНИЕ

О РЕГИОНАЛЬНЫХ СОРЕВНОВАНИЯХ
ПО ТРАССОВОМУ АВТОМОДЕЛИЗМУ

Санкт-Петербург
2024

1. Общие положения

1.1. Настоящее Положение определяет порядок организации и проведения региональных соревнований по трассовому автомоделизму (далее - Соревнования), их организационно-методическое обеспечение, порядок участия в Соревнованиях и определения победителей.

1.2. Положение разработано на основании рекомендаций по составлению Положения о творческом мероприятии с детьми в системе дополнительного образования детей Санкт-Петербурга, утвержденных Комитетом по образованию.

2. Цель и задачи

ЦЕЛЬ: поддержка и развитие научно-технического творчества и спортивно-технической деятельности обучающихся.

ЗАДАЧИ СОРЕВНОВАНИЙ:

- популяризация трассового автомоделизма;
- привлечение школьников к занятиям спортивным моделизмом;
- повышение спортивного мастерства участников;
- определение достижений участников в области конструирования и изготовления моделей;
- реализация спортивного раздела образовательных программ детских объединений трассового автомоделизма;
- выявление сильнейших спортсменов для формирования состава Сборной команды Санкт-Петербурга и списка кандидатов в Сборную для выезда на Всероссийские соревнования.

3. Руководство соревнованиями

ОРГАНИЗАТОР - Комитет по образованию.

ОПЕРАТОР:

- Государственное бюджетное нетиповое образовательное учреждение «Санкт-Петербургский городской Дворец творчества юных»;
- 3.1. Общее руководство подготовкой и проведением соревнований осуществляет Оргкомитет при городском учебно-методическом объединении педагогов дополнительного образования детей по направлению «автомоделизм» и «трассовый автомоделизм» в отделе техники ГБНОУ «СПБ ГДТЮ».

Функции Оргкомитета:

- формирует и определяет состав судейских коллегий соревнований;
- формирует список участников соревнований (главный судья и секретарь);
- утверждает протоколы и списки победителей соревнований, разрешает конфликтные ситуации;
- информирует об итогах соревнований;
- готовит наградной материал для участников соревнований.

3.2 Непосредственное проведение соревнований возлагается на судейскую коллегию, утвержденную Оргкомитетом.

3.3. Судейскую коллегию возглавляет главный судья, заместитель главного судьи и главный секретарь. Решения судейской коллегии оформляются протоколами за подписью главного судьи, заместителя главного судьи и главного секретаря.

Судейская коллегия: Основной состав судейских коллегий соревнований формируется из членов городского учебно-методического объединения педагогов дополнительного образования государственных образовательных учреждений по направлению «автомоделизм» и «трассовый моделизм», являющихся действующими членами РФСОО "Федерация автотомодельного спорта Санкт-Петербурга", входящих в состав сборной России по автотомодельному спорту.

- определяет программу проведения соревнований;
- осуществляет судейство соревнований в соответствии с Правилами вида спорта «Трассовый моделизм», утвержденными Президентом Федерации автотомодельного спорта России и настоящим Положением;
- формирует протоколы и определяет победителей и призеров соревнований;
- рассматривает апелляции участников соревнований;
- вносит в Оргкомитет предложения по вопросам совершенствования организации проведения соревнований.

3.4. На должность заместителя главного судьи на каждое соревнование назначается представитель УДО, принимающего соревнования. На должность главного судьи и главного секретаря назначаются представители УДО, которые не являются принимающей стороной соревнования.

3.5. Заместитель главного судьи несет ответственность за материально-техническое обеспечение соревнований и безопасные условия проведения соревнований.

3.6. Организация, принимающая соревнование, должна предоставить:

- подготовленную, исправную трассу;
- судейский комплекс на базе ПК с необходимым программным обеспечением;
- принтер для вывода судейской документации на бумажный носитель;
- рабочие места для участников соревнований и судей;
- расходные материалы для проведения соревнований: намазку (липкий слой), моющее средство для полотна трассы, бумагу и картридж для принтера.

4. Дата и место проведения

4.1. Сроки и место проведения указаны в календаре мероприятий (Приложением №1)

Сроки и место проведения могут быть изменены. Актуальная информация будет направлена в информационном письме за месяц до проведения соревнований.

4.2. Организаторы оставляют за собой право при необходимости изменить форму проведения соревнований (очная / дистанционная).

5. Порядок проведения соревнований

5.1. Каждое соревнование проводится в два дня: суббота (подготовительный этап), воскресенье (основной этап).

5.2. Распорядок соревнований моделей класса F1-24 (мероприятия № 1, 3, 5, 7):

Суббота:

15:00 - 17:30 - официальная тренировка, подача заявок, организационные вопросы;

17:30 - 18:00 - техосмотр моделей, подготовка процесса гонки;

18:00 - 20:00 - квалификационные заезды.

Воскресенье:

10:00 - начало гонки.

5.2.3 Распорядок соревнований моделей класса ТА-24 (мероприятия № 2, 4, 6, 8,):

Суббота:

14:00 - 16:30 - официальная тренировка, подача заявок, организационные вопросы;

16:30 - 17:30 - техосмотр моделей, подготовка процесса гонки;

17:30 - 20:00 - квалификационные заезды.

Воскресенье:

10.00 - начало гонки.

5.3. Итоговый протокол подписывает главный судья соревнований. Оригинал хранится в отделе техники ГБНОУ «СПБ ГДТЮ». Электронная версия итогового протокола публикуется на сайте anichkov.ru в течение 7 дней после окончания соревнований.

6. Участники соревнований

6.1. Участие в соревнованиях бесплатное.

6.2. К участию в соревнованиях допускаются моделисты - учащиеся (юноши и девушки не старше 18 лет), представляющие государственные образовательные учреждения Санкт-Петербурга и Ленинградской области, реализующие программы дополнительного образования детей, с трассовыми моделями, соответствующими техническим требованиям Правил соревнований (раздел «Трассовые модели») и данного Положения. Участниками региональных соревнований являются победители и призеры районных этапов.

6.3. Количество участников, заявляемых от каждой организации, не ограничено.

6.4. К участию в соревнованиях в классах моделей ТА-24 «Абсолют» и F1-24 «Абсолют» допускаются учащиеся без квалификационных ограничений.

6.5. К участию в соревнованиях в классе моделей ТА-24 «Стандарт» и F1-24 «Стандарт» допускаются учащиеся:

- не имеющие опыта выступлений в классах моделей ТА-24 «Абсолют», F1-24 «Абсолют», Production 1/32, Production 1/24, Eurosport 1/32, Eurosport 1/32U, Eurosport 1/32(Y), Formula 1 1/32, Eurosport 1/24, Eurosport 1/24U, Eurosport 1/24(Y). За исключением классов моделей Production 1/32(Y), Production 1/24(Y) и Formula 1 1/32(Y). Ограничение вступает в силу с момента первого старта в названных классах моделей или участия во Всероссийских, межрегиональных, международных соревнованиях всех классов моделей;

- не занимавшие первых мест в отдельных соревнованиях и призовых мест по итогам сериалов в классах моделей ТА-24 «Стандарт» и F1-24 «Стандарт» в предыдущих сезонах.

6.6. К участию в соревнованиях в младших категориях ТА-24 «Дебют» и F1-24 «Дебют» допускаются учащиеся, впервые принимающие участие в соревнованиях по трассовому автомоделизму. В младших категориях ТА-24 «Дебют» и F1-24 «Дебют» возможен зачёт только один раз в одном из обозначенных классов. Модели должны соответствовать требованиям класса ТА-24 «Стандарт», F1-24 «Стандарт».

7. Регламент проведения соревнований

7.1. Модели участников

7.1.1. Соревнования проходят в следующих классах моделей:

- ТА-24 «Абсолют» и младшие категории: ТА-24 «Стандарт», ТА-24 «Дебют».
- F1-24 «Абсолют» и младшие категории: F1-24 «Стандарт», F1-24 «Дебют».

7.1.2. Общие требования к моделям:

- Все модели, заявленные к участию в соревнованиях, должны соответствовать техническим требованиям Положения соревнований.
- В модель устанавливается один микроэлектродвигатель.
- Модели должны иметь один скользящий контактно-направляющий узел (токосъемник) для её удержания на дорожке во время движения.

Направляющая часть токосъемника:

высота – не более 8 мм.

- Все замеры, во время прохождения технической комиссии, производятся на готовой к старту модели. Измерения производятся на специальном стенде с углублениями под токосъемник и колёса модели, обеспечивающем полное прилегание нижней поверхности шасси к поверхности стенда.
- Кузов модели должен разумно представлять вид реального автомобиля. Должны быть показаны рельефно в соответствии с прототипом детали внешней облицовки (фальшрадиаторные решетки, внешние воздуховоды, дворники, эмблемы, ручки, петли дверей, молдинги и т.п.).
- Кузов изготавливается из пластмассы методом вакуумной формовки. Минимальная толщина исходного пластика при формовке кузова – 0,25 мм (для поликарбоната, лексана), 0,4 мм (для ПВХ, ПЭТ и др.).
- Кузов должен полностью закрывать шасси и все элементы модели при виде сверху (кроме класса моделей F1-24);
- В классе моделей F1-24, при виде сверху, могут быть видны передние и задние колёса, элементы передней подвески (стойки, ось, часть шасси) и шестерни.
- Никакая часть шасси и элементы модели не должны быть видны через кузов модели.
- Обрезка кузова производится только по линии отреза, обозначенной на отпечатке, отклонения допускаются только в сторону увеличения высоты кузова.
- Ниши передних колес должны быть прозрачными, или вырезанными.
- Нижняя кромка кузова может быть проклеена «скотчем», высотой не более 5 мм по внешней стороне кузова. Допускается проклейка «скотчем» ниш передних колёс, высотой не более 5 мм по внешней и внутренней части кузова.
- Кузов должен надёжно фиксироваться на шасси (желательно при помощи четырёх булавок или двух скобок). Головки булавок или скобы крепления кузова могут выступать за габаритную ширину модели.
- В течение гонки допускается замена любой части модели кроме шасси и кузова.
- Запрещается применение шестерен на оси задних колес из ферромагнитных материалов.
- Шины задних колес должны быть изготовлены из микропористой резины или материала, не уступающего ей по эластичности.
- Передние колеса должны быть установлены вертикально в соответствующих местах, просматриваться снизу модели и быть полностью видны при виде сбоку. Шины передних колес должны быть выполнены из эластичного материала.
- Передняя ось - неразрезная, свободно вращающаяся.
- Разрешается выпиливать в шасси окно охлаждения двигателя.
- Двигатель должен лежать поверх шасси (утапливать в шасси запрещено).

7.1.3. Технические требования к моделям класса ТА-24

К участию в соревнованиях в классе ТА-24 допускаются модели-копии дорожных легковых и спортивных автомобилей и их модификаций для различных автомобильных соревнований, выполненные в масштабе 1:24.

Размеры кузова: (см. Приложение №2). Применение антикрыла допускается, только если оно есть на копируемом прототипе. Антикрыло должно иметь плоский профиль, нулевой угол атаки и должно устанавливаться только на штатном месте.

Кузов может иметь произвольную (минимум двухцветную) окраску.

Все стекла салона, имеющиеся на прототипе и обозначенные на отпечатке, должны быть прозрачными. Салон должен полностью перекрывать площадь остекления. Салон должен быть трехмерным (объемным) и показывать, как минимум торпедо, сегмент руля, передние сиденья и верхнюю часть фигуры водителя (голову, плечи, руки, грудь). Салон должен быть окрашен и должны быть выделены: сиденья, шлем и руки водителя, руль. Основные светотехнические приборы (фары, противотуманные фары, подфарники, задние фонари и т.п.) должны быть выделены отдельным от основного кузова цветом.

Шасси: стандартной формы (см. Приложение №2), выполненное вручную из стеклотекстолита, толщиной 1,5 - 2,2 мм. Допускается отклонение от размеров чертежа не более 1 мм и только в сторону уменьшения. Нижняя поверхность шасси должна быть гладкой.

Размеры модели:

Ширина колеи задних колёс - не более 83 мм;

Расстояние от центра задней оси до центра вращения токосъёмника – не более 120 мм;

Ширина передних колёс – не менее 5 мм;

Диаметр передних колёс – не менее 20 мм;

Ширина задних колёс – не более 17 мм;

Высота от низа шасси до верха задней оси - не менее 11,5 мм;

- запрещается применение подшипников качения;
- запрещается применение металлических деталей шасси (стойки и балки мостов, узлы крепления двигателя и кузова), изготовленных промышленным способом. Допустимы только детали, выполненные вручную из мягкого металла;
- распорки между стойками мостов могут располагаться только ниже центра оси и должны обеспечивать свободный доступ к осям измерительного инструмента.

Двигатель:

- в категориях «Стандарт» и «Дебют»: необслуживаемого типа, с диаметром корпуса от 20 мм до 25 мм, высотой от 15 мм до 18 мм, либо круглый, диаметром от 20 до 25 мм, без переделок. На корпусах моторов не должно быть следов механических повреждений в местах крепления крышки. Все двигатели оснащаются резисторами не менее 1,5 Ом – 10 Вт, подключёнными последовательно, допускается общая погрешность резистора -10%;
- в категории «Абсолют»: двигатели «Group 16» по правилам класса «Production 1/32» (в редакции до 2013 года), двигатели категории «Стандарт» и «Дебют» (без дополнительного резистора и контроля механических повреждений в местах крепления крышки). Допускается доработка двигателей: замена моторных щёток, пружин, установка шунтов, изоляторов на пружины, подшипников качения, опционных роторов, допускаются пропилы в щёткодержателях под пружины и пропил корпуса мотора под ось заднего моста.
- **Шестерни:** цилиндрические, в категории «Стандарт» и «Дебют» - модуля 0,5 или крупнее, в категории «Абсолют» - модуля 0,4 или крупнее.

7.1.4. Технические требования к моделям класса F1-24

К участию в соревнованиях в классе F1-24 допускаются модели-копии гоночных автомобилей Формулы-1 с открытыми колесами, выполненные в масштабе 1:24.

Размеры кузова: переднее антикрыло - не более 78 мм.

Кузов может иметь произвольную (минимум двухцветную), либо копийную окраску.

Салон должен быть трехмерным (объемным) и показывать, как минимум сегмент руля, переднее сиденье и верхнюю часть фигуры водителя (голову, плечи, руки, грудь). Салон должен быть окрашен и должны быть выделены: сиденья, шлем и руки водителя, руль.

Шасси: произвольной формы, выполненное вручную из стеклотекстолита, толщиной 1,5 - 2,2 мм. Состоит из двух основных деталей: боковин в виде единой детали и средней части. Усложнение конструкции шасси («лапша») не допускается.

Передние колёса закреплены на оси жёстко, вращаются вместе с осью.

Размеры модели:

Ширина колеи задних и передних колёс - не более 83 мм

База (расстояние между центром передней оси и центром задней оси) - от 114 до 120 мм

Расстояние от центра задней оси до центра вращения токосъёмника - от 130 мм до 140 мм;

Ширина шасси - не более 60 мм;

Ширина передних колёс - от 10 до 14 мм;

Диаметр передних колёс – не менее 20 мм;

Ширина задних колёс – не более 18 мм;

Диаметр дисков всех колёс - не более 15 мм;

Высота от низа шасси до верха передней оси - не менее 11 мм;

Высота от низа шасси до верха задней оси - не менее 11,5 мм;

– запрещается установка отбойника под передним антикрылом.

– запрещается применение металлических деталей шасси (стойки и балки мостов, узлы крепления двигателя и кузова), изготовленных промышленным способом. Допустимы только детали, выполненные вручную из мягкого металла.

– распорки между стойками мостов могут располагаться только ниже центра оси и должны обеспечивать свободный доступ к осям измерительного инструмента.

Двигатель:

– используется двигатель в соответствии с техническими требованиями класса ТА-24 «Абсолют», ТА-24 «Стандарт» и ТА-24 «Дебют»;

– в двигателях из категории «Абсолют» допускается применение только штатного (стандартного) ротора.

– Шестерни - цилиндрические или угловые (корончатые) - модуля 0,5 или крупнее.

7.2. Порядок проведения соревнований

7.2.1. Каждое соревнование начинается с официальной тренировки, подачи заявок, мандатной комиссии и техосмотра моделей. В ходе технического осмотра устанавливается соответствие моделей техническим требованиям, определённым настоящим Положением и Правилами соревнований. Модели предъявляются на техосмотр со снятым кузовом. На днище модели должны быть нанесены (краской или маркером) фамилия, имя участника соревнований и наименование команды. Участники с моделями, не соответствующими техническим требованиям, к участию в соревнованиях не допускаются.

7.2.2. В каждом соревновании проводится квалификация (для расстановки участников по заездам) и гонка 24 минуты (8х3). Расстановка участников по стартовым группам и порядок стартов - по системе "Спринт". При большом количестве участников допускается сокращение времени заездов до 2 или 2,5 минут. Каждый участник обязан отработать одну гонку (8 заездов) маршалом.

7.2.3. Все участники соревнований в каждом классе моделей стартуют общей группой.

7.2.4. Порядок старта в квалификации устанавливает программа судейского компьютера.

7.2.5. Стартовые группы основной гонки формирует программа судейского компьютера на основании результатов квалификации по схеме: группа А: 1-ый - «n»-ный результат, группа В: «n» + 1 - 2«n» и т. д., где «n» - число дорожек на трассе. При числе участников, не кратном числу дорожек, возможно формирование неполных или расширенных групп.

7.2.6. Предпочтительный порядок старта групп: первой стартует слабейшая группа, последней - сильнейшая. В случае необходимости допускается обратный порядок стартов.

7.2.7. По окончании заездов всех групп программа судейского компьютера расставляет всех участников по занятым местам на основании показанных результатов (в порядке убывания пройденной дистанции).

7.2.8. Отдельно определяются места, занятые участниками, выступавшими с моделями младшей категории.

7.2.9. В каждом классе моделей все городские соревнования, включенные в настоящее Положение, объединены в сериал «многоэтапное Первенство Санкт-Петербурга», состоящий из 4-х соревнований.

7.2.10. Места участников сериала в каждом классе моделей определяются по сумме призовых очков, набранных в трёх лучших гонках из четырёх.

7.2.11. Призовые очки начисляются по следующей таблице: 250-210-180-155-135-120-110-100-82-78-74-70-66-62-58-54-50-47-44-41-38-35-32-29 (для первых 24 участников). 25й получает 26 очков, 26й – 25 очков, 27й – 24 и т.д. до 1го очка для 50го. 51й получает 0,97, 52й – 0,94, до 0,55 для 65го участника. 66ое место получает 0,53, 67е – 0,51, и т.д. до 0,25 очков для 80го места. 0,24 для 81го места, 0,23 для 82го, и т.д. до 0,01 очка для 104 места.

7.2.12. Сериал в младших категориях ТА-24 «Дебют» и F1-24 «Дебют» не проводятся.

7.2.13. Во всех соревнованиях определяется командный зачет.

7.2.14. Места в командном зачете в классе ТА-24 определяются по сумме призовых очков (см. п. 8.1.11), набранными пятью лучшими участниками команды в категориях моделей «Абсолют» и «Стандарт». Участник команды дает очки в командный зачет только один раз.

7.2.15. Места в командном зачете в классе F1-24 определяются по сумме призовых очков, (см. п. 8.2.11), набранных тремя лучшими участниками команды в категориях моделей «Абсолют» и «Стандарт». Участник команды дает очки в командный зачет только один раз.

7.2.16. При равенстве очков в командном зачете, победитель определяется после сравнения количества 1 (2, 3 и т.д.) мест в конкретном соревновании.

7.2.17. При равенстве результата в личном зачёте, победитель определяется по результатам квалификационного заезда.

7.2.17. При равенстве очков в «многоэтапном Первенстве Санкт-Петербурга», победитель определяется при сравнении количества 1 (2, 3 и т.д.) мест в отдельных соревнованиях, а если совпадают и эти показатели – участники занимают места по результатам последнего соревнования.

7.3. Дистанционный формат проведения соревнований (при необходимости)

7.3.1. Каждое УДО проводит мероприятие на своей трассе.

7.3.2. Необходимо организовать трансляцию своих заездов в бесплатном VoIP-мессенджере Discord.

7.3.3. Время заезда рассчитывать в зависимости от длины трассы (1 метр трассы = 4,5 секунды).

7.3.4. Все отчётные документы необходимо отправить на почту главного секретаря конкретных соревнований, не позднее даты указанной в приказе. Необходимые документы:

- заявка на участие;

- протокол технического осмотра моделей;
- протокол результатов соревнований;
- согласия на обработку персональных данных.

7.3.5. Судейская коллегия сводит все протоколы с результатами воедино, определяет победителей и призёров соревнований.

7.4. Решения по всем вопросам, не регламентированным данным Положением, судейская коллегия принимает на основании действующих Правил соревнований по автомоделльному спорту (раздел «Трассовые модели») и заседанием ГУМО педагогов дополнительного образования детей по направлению.

8. Меры безопасности

8.1. При проведении соревнований должны быть предусмотрены меры, обеспечивающие безопасность участников, судей и зрителей строго в соответствии с требованиями (Правила соревнований по автомоделльному спорту, Ярославль 2002).

8.2. При проведении тренировочных стартов в местах, не предусмотренных для этих целей организаторами соревнований, ответственность за соблюдение мер безопасности несут тренеры – руководители.

9. Подача заявок

9.1. Подача заявок – производится не позднее, чем за один час до начала соревнований главному судье соревнований или главному секретарю.

9.2. Организации, не подавшие заявок к указанному сроку, к участию в соревнованиях не допускаются. Учащиеся выступают только в личном зачете.

9.3. Для участия в Соревновании требуется предоставление согласия на сбор, хранение, использование, распространение (передачу) и публикацию персональных данных участника от родителя (законного представителя) или от самого участника (если он достиг совершеннолетия). (Приложение №4) и педагога-наставника (Приложение №5).

10. Награждение победителей

10.1. Награждение участников соревнований проводится наградным материалом Оргкомитета, не позднее, чем через месяц после подведения итогов.

10.2. Участники, занявшие в личном зачёте 1-е, 2-е и 3-е место награждаются дипломами победителя (с указанием ФИО педагога-руководителя).

10.3. Команды - победители, занявшие 1-е, 2-е и 3-е место награждаются дипломами победителя (с указанием ФИО педагога-руководителя).

10.4. Победители определяются в каждом соревновании согласно Календарю соревнований (Приложение №1)

10.5. Дипломы победителям соревнований оформляются и выдаются на основании окончательных итоговых протоколов, подписанных главным судьей, заместителем главного судьи и секретарём судейской коллегии соревнований.

10.6. Согласно Распоряжению КО от 1392-р №1392 о направлении информации в ГБНОУ «Академия талантов» Победители и призёры соревнований имеют право на внесение

сведений о личных достижениях в региональную систему учета детей, проявивших особые таланты.

11.Контакты

Шлапоберский Анатолий Андреевич, председатель городского учебно-методического объединения педагогов дополнительного образования государственных образовательных учреждений по направлению «автомоделизм» и «трассовый моделизм».

Моб.телефон 8 (911) 004-85-15 Шлапоберский А.А.;

эл. почта: slapan-93@mail.ru

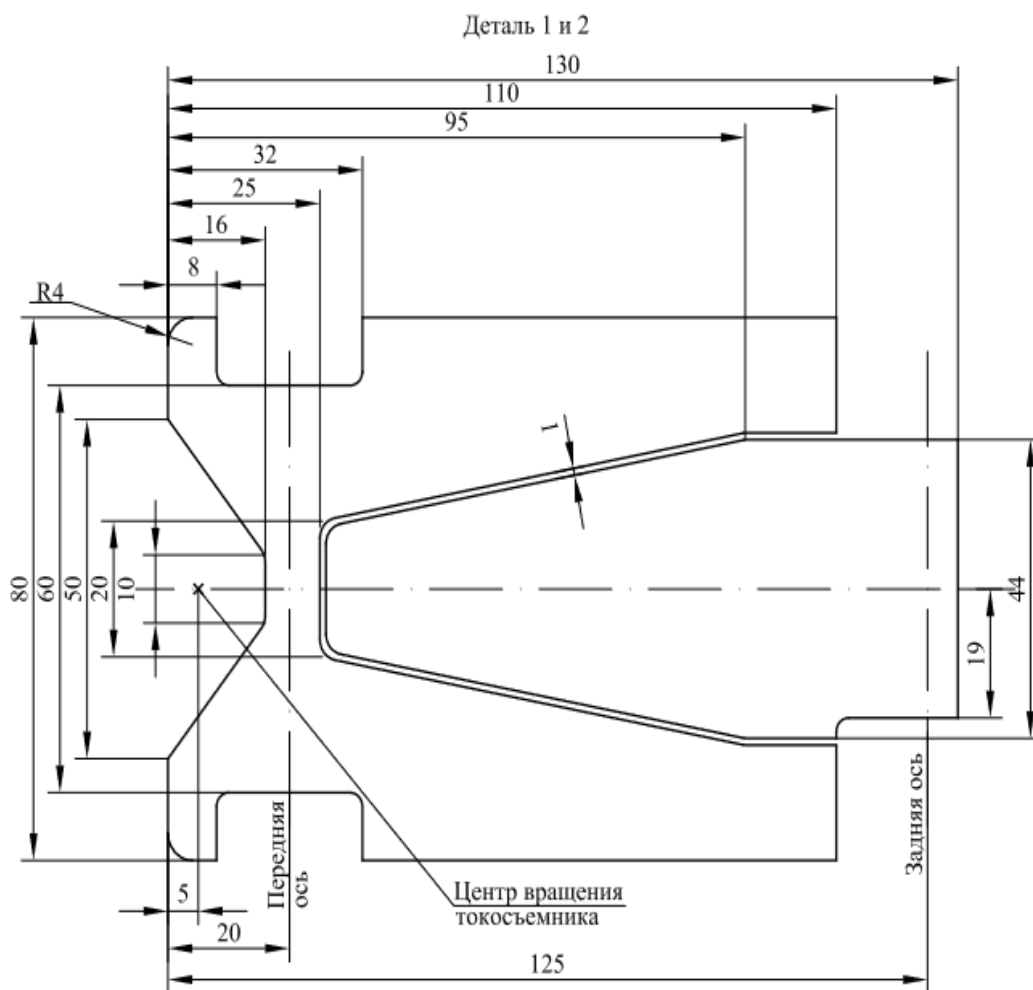
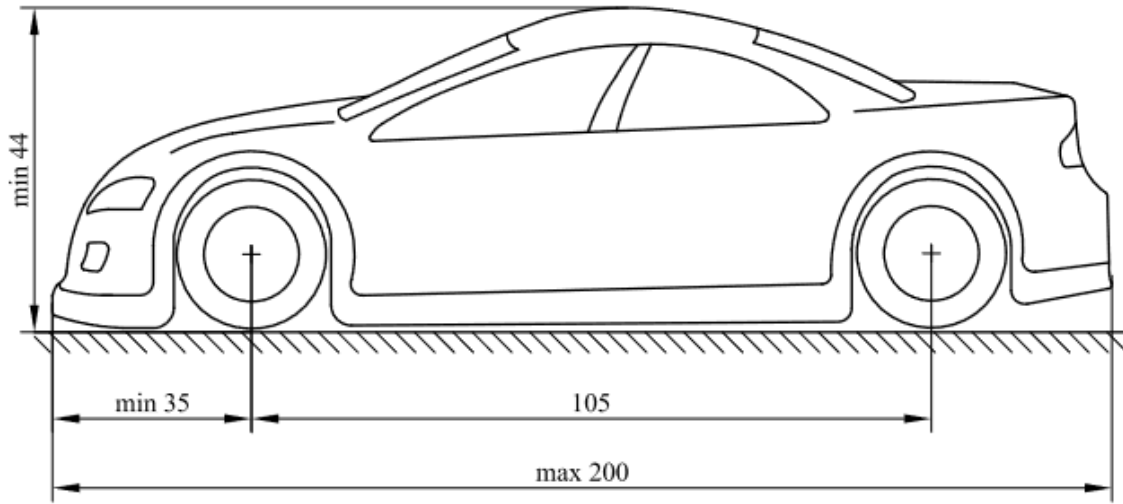
Календарь соревнований

№	Дата	Место проведения	Название мероприятия
1.	сентябрь	ГБУ ДО ЦДЮТТ Московского района	Региональные соревнования по трассовому автомоделизму в классе моделей: F1-24
2.	октябрь	ГБУ ДО ДДЮТ Выборгского района	Региональные соревнования по трассовому автомоделизму в классе моделей: ТА-24
3.	ноябрь	ГБУ ДО ДДТ «На 9-й линии»	Региональные соревнования по трассовому автомоделизму в классе моделей: F1-24
4.	ноябрь	ГБУ ДО ЦДЮТТ «Охта»	Региональные соревнования по трассовому автомоделизму в классе моделей: ТА-24
5.	январь	ГБУ ДО ДДЮТ Выборгского района	Региональные соревнования по трассовому автомоделизму в классе моделей: F1-24
6.	февраль	ГБУ ДО ДТДиМ «МТФ «Китеж плюс»	Региональные соревнования по трассовому автомоделизму в классе моделей: ТА-24
7.	апрель	ГБУ ДО ЦДЮТТ «Охта»	Региональные соревнования по трассовому автомоделизму в классе моделей: F1-24
8.	апрель	ГБУ ДО ЦДЮТТ Московского района	Региональные соревнования по трассовому автомоделизму в классе моделей: ТА-24

Председатель ГУМО
педагогов дополнительного образования
государственных образовательных
учреждений по направлению
«автомоделизм» и «трассовый моделизм»

А.А.Шлапоберский

- Ширина кузова не более 80 мм.



Действия участников соревнований в ходе официальной тренировки и гонки:

- 1) Движение модели по трассе в ходе официальной тренировки допускается только с кузовом и номерком, соответствующим номеру дорожки.
- 2) После прохождения технической комиссии запрещены любые действия с моделями. Во время подготовки к квалификационному заезду, квалификационного заезда, подготовки к пробной минуте, пробной минуты и в перерыве между сменой дорожек.
- 3) Ремонт модели и др. действия с моделью производится только во время заезда.
- 4) Запрещается любое обслуживание моделей на «**технических стопах**» (не связанных с моделями). Во время остановки заезда словом **«СТОП»**, может производиться работа только с теми моделями, которые участвовали в «**инциденте**» (модели столкнулись между собой). При этом могут быть поправлены щетки, кузов, булавки, очищены от грязи колеса. В случае покидания спортсменом трассового зала, или производства ремонта, запрещенного правилами, заезд возобновляется немедленно.
- 5) Очищающие жидкости можно использовать не ближе одного метра от трассы и только во время заезда.
- 6) В перерывах между сменой дорожек участник имеет право:
 - переклеить стикер с обозначением дорожки;
 - поправить кузов и булавки, служащие для его крепления;
 - поправить щетки токосъемника.
 - в указанное время запрещаются любые другие действия с моделями, а также применение инструментов, приспособлений и жидкостей.

Временная (техническая) остановка гонки команда СТОП

Судья может временно остановить гонку, если **ПИЛОТ** или **МАРШАЛ** призывает остановить её словом **«СТОП»** в следующих случаях:

- 1) Модель находится вне зоны доступа маршалов (на прямой перед пилотами, под мостом, на полу и в других случаях обозначенных судьёй соревнований).
- 2) Модель едет по чужой дорожке.
- 3) Есть внешние факторы, влияющие на ход гонки (провода на трассе, мусор на трассе, отсутствие или не правильное расположение маршала, поломка трассы и т.д.).
- 4) Модель пролетает мимо датчика счета кругов или проезжает датчик счёта кругов по чужой дорожке (эта ситуация рассматривается как пропущенный круг, модель должна быть поставлена перед датчиком счёта кругов).
- 5) Модель перелетает с одного участка трассы на другой (судья временно останавливает гонку, модель должна быть поставлена в то место откуда она вылетела).

Штрафы и взыскания

- 1) При нахождении модели на трассе **без кузова** во время официальной тренировки, **модель поступает в закрытую зону до окончания официальной тренировки.**
- 2) При нахождении модели на трассе **без кузова** во время гонки, **модель поступает в закрытую зону до окончания гонки.**
- 3) При нахождении модели на трассе во время официальной тренировки или гонки **без стикера** обозначения дорожки, **модель снимается с трассы до наклейки стикера.**
- 4) При нахождении модели на трассе во время официальной тренировки или гонки с нарушенными креплениями кузова (2-х креплений и более), **модель снимается с трассы до устранения неисправности.**
- 5) При завершении установленного времени работы технической комиссии модель должна находиться на столе судьи. Предоставление модели для осмотра после окончания установленного времени работы технической комиссии – **10 кругов.** При устранении недостатков после окончания установленного времени работы технической комиссии – **10 кругов.**
- 6) Нарушение режима закрытой зоны – **10 кругов.**
- 7) Неподчинение требованию судьи по ремонту модели (в случаях, когда утрачены значительные части кузова, переднее колесо в классе **F1-24**, модель представляет опасность и т.д.) – **3 круга за каждый круг**, пройденный после объявления о необходимости ремонта.
- 8) Несоответствие правилам ширины модели после смены элементов заднего моста (колес, оси, шестерни) **производится обязательная проверка ширины во время первой же остановки заезда.** При выявлении нарушения правил, после проверки, **обязательное исправление несоответствия в течение времени заезда и повторная проверка без остановки заезда.**
- 9) При ремонте модели вне трассового зала производится **обязательный технический осмотр на соответствие модели правилам соревнований во время первой же остановки заезда.** При выявлении нарушения правил, после проверки, **обязательное исправление несоответствия в течение времени заезда и повторная проверка без остановки заезда.**
- 10) Выявление в течение гонки или послегоночной технической комиссии компонентов модели, которые не соответствуют правилам (допускается проверка параметров, которые не могут самопроизвольно измениться в ходе гонки) **дисквалификация в данном классе моделей.**
- 11) Ложная остановка заезда:
 - первый раз **предупреждение.**
 - каждый последующий – **2 круга.**
- 12) Создание помехи для другой модели в зоне участников или при обслуживании модели механиком (помощником участника), приведшее к инциденту – **10 кругов (участнику).**
- 13) Обслуживание модели в запрещенное время – **3 круга.**
- 14) Замена колес в запрещенное время – **10 кругов.**
- 15) Использование очищающих жидкостей ближе 1 метра от трассы:
 - первый раз **предупреждение.**
 - каждый последующий – **2 круга.**
 - инцидент, приведший к попаданию жидкости на поверхность трассы – **5 кругов.**
- 16) Невыход маршала в свободной тренировке **лишение тренировок на 1 час.**

- 17) Невыход маршала в последней тренировке **аннулирование лучшего результата** в квалификации по лучшему кругу или **потеря одного круга** в квалификации по пройденной дистанции.
- 18) Невыход маршала на заезд к началу пробной минуты – **10 кругов**.
- 19) Отсутствие маршала в ходе гонки – **минус лучший заезд**, при повторном нарушении **аннулирование собственного результата** маршала в данных соревнованиях.
- 20) Замена маршала без разрешения главного судьи, а при его отсутствии, судьи на трассе, **приравнивается к невыходу**.
- 21) Посторонние разговоры участника заезда, отвлекающие других участников:
 - первый раз **предупреждение**.
 - каждый последующий – **3 круга**.
- 22) Грубые высказывания в адрес других участников и маршалов:
 - первый раз **предупреждение**.
 - второй раз – **10 кругов для участника заезда** или **удаление из трассового зала для тренеров, зрителей и т.д.**
 - далее дисквалификация в данном классе моделей.
- 23) Комментарии действий участника со стороны тренера, родителей и т.д., отвлекающие других участников заезда.
 - первый раз **предупреждение**.
 - второй раз **последнее предупреждение**.
 - третий раз **удаление тренера из трассового зала, при отказе удалиться, лишение очков в командном зачете в соответствующем классе моделей**.
- 24) В случае выявления случаев неспортивного поведения, которое не предусмотрено в вышеперечисленных пунктах, решение о наказании принимает Главный судья соревнований.

СОГЛАСИЕ НА ОБРАБОТКУ ПЕРСОНАЛЬНЫХ ДАННЫХ

несовершеннолетнего участника мероприятия

(название мероприятия) _____

Я, _____

паспорт серия _____ № _____ выдан «__» _____ г.

(когда и кем выдан) _____

адрес регистрации: _____

являясь родителем (законным представителем/попечителем)

ФИО ребёнка _____

Дата рождения (место рождения) _____

(Номер основного документа, удостоверяющего его личность, сведения о дате и выдачи указанного документа и выдавшем его органе)

адрес регистрации ребенка: _____

В соответствии с п. 1 ст. 9 федерального закона № 152-ФЗ от 27.07.2006 «О персональных данных» даю свое согласие Государственному бюджетному нетиповому образовательному учреждению «Санкт-Петербургский городской Дворец творчества юных» (ГБНОУ «СПБ ГДНО»), расположенному по адресу: г. Санкт-Петербург, Невский пр. д. 39 лит. А (ИНН 7808023241, ОГРН 1027809227060) на сбор персональных данных моих и моего несовершеннолетнего ребенка, публикацию работ и материалов с его участием, а также передачу персональных данных Государственному бюджетному нетиповому образовательному учреждению «Академия талантов» Санкт-Петербурга (ИНН 7813604570 КПП 781301001 ОГРН 1147847438298, адрес местонахождения: 197022, г. Санкт-Петербург, набережная реки Малой Невки, д. 1, лит. А) для внесения в региональную систему учета детей¹, проявивших особые таланты, на базе информационной системы, обеспечивающей учет, формирование и ведение государственного информационного ресурса о лицах, проявивших выдающиеся способности, талантыроссии.рф.

Перечень персональных данных ребенка, подлежащих передаче: фамилия, имя, отчество, дата рождения, номер СНИЛС, наименование образовательной организации, в которой обучается несовершеннолетний ребенок, класс/курс обучения, наименование организации, которую представляет ребенок, достижение, контактные данные (номер телефона ребенка, адрес электронной почты ребенка, номер телефона родителя (законного представителя/попечителя), адрес электронной почты родителя (законного представителя/попечителя).

Подтверждаю своё ознакомление с нормативными документами, определяющими порядок проведения конкурсного мероприятия, направленного на выявление, развитие и поддержку одарённых детей в Санкт-Петербурге, а именно – с Положением о мероприятии.

Согласие на обработку персональных данных может быть отозвано в порядке, установленном Федеральным законом от 27.07.2006 №152-ФЗ «О персональных данных».

Содержание действий по обработке персональных данных, необходимость их выполнения, а также мои права разъяснены мне и понятны.

Настоящее согласие действительно со дня его подписания до дня отзыва в письменной форме.

ФИО (родителя /законного представителя/попечителя) _____

Дата «__» _____ 20 г.

Подпись _____

1. Региональная система учета детей, проявивших особые таланты, не является общедоступной.
2. Использование работ не носит коммерческий характер и не используется в рекламных целях.

**СОГЛАСИЕ НА ОБРАБОТКУ ПЕРСОНАЛЬНЫХ ДАННЫХ
ПЕДАГОГА/НАСТАВНИКА/ТРЕНЕРА**

Название мероприятия _____

Я, _____

являясь педагогом/наставником/тренером

ФИО _____ ребёнка

Дата рождения (место рождения) _____

(Номер основного документа, удостоверяющего его личность, сведения о дате и выдачи указанного документа и выдавшем его органе)

адрес регистрации ребенка: _____

В соответствии с п. 1 ст. 9 федерального закона № 152-ФЗ «О персональных данных» даю свое согласие Государственному бюджетному нетиповому образовательному учреждению «Санкт-Петербургский городской Дворец творчества юных» (ГБНОУ «СПБ ГДНО»), расположенному по адресу: г. Санкт-Петербург, Невский пр. д. 39 лит. А (ИНН 7808023241, ОГРН 1027809227060) на сбор моих персональных данных, публикацию работ и материалов с моим участием, а также передачу персональных данных Государственному бюджетному нетиповому образовательному учреждению «Академия талантов» Санкт-Петербурга, расположенному по адресу: 197022, г. Санкт-Петербург, набережная реки Малой Невки, д. 1, лит. А (ИНН 7813604570 КПП 781301001 ОГРН 1147847438298) для внесения сведений о педагоге, подготовившем победителя / призера конкурсного мероприятия, в региональную систему учета детей¹, проявивших особые таланты, базе информационной системы, обеспечивающей учет, формирование и ведение государственного информационного ресурса о лицах, проявивших выдающиеся способности, талантыроссии.рф.

Перечень персональных данных, подлежащих передаче: фамилия, имя, отчество, наименование организации педагога/наставника/тренера.

Подтверждаю своё ознакомление с нормативными документами, определяющими порядок проведения конкурсного мероприятия, направленного на выявление, развитие и поддержку одарённых детей в Санкт-Петербурге, а именно – с Положением о мероприятии.

Согласие на обработку персональных данных может быть отозвано в порядке, установленном Федеральным законом от 27.07.2006 №152-ФЗ «О персональных данных».

Содержание действий по обработке персональных данных, необходимость их выполнения, а также мои права мне понятны.

Настоящее согласие действительно со дня его подписания до дня отзыва в письменной форме.

ФИО _____

Дата «__» _____ 20 г.

Подпись _____

¹ Региональная система учета детей, проявивших особые таланты, не является общедоступной.

Заявка

На участие в соревнованиях по трассовому автомоделизму, класс моделей: _____,
 проводимых в _____ по адресу:
 _____, дата
 проведения: _____.
 _____ просит включить в число участников соревнований команду в
 составе:

№	ФИО	Дата рождени я	Школа	Класс	Класс модели (Зачёт)	Явка/ неявк а
1						
2						
3						
4						
5						
6						
7						
8						
9						
10						

Тренер команды: _____

Директор _____

_____/_____/_____

М.П.

Протокол
мандатной комиссии и технического осмотра моделей
региональных соревнований по трассовому автомоделизму

Класс моделей: _____

Дата: ____ . ____ . 202__ г.

Место проведения:

№	Ф.И. участника	Команда	Педагог	Зачёт	Отметка о прохождении МК и ТО

Главный судья _____ / _____ /

Главный секретарь _____ / _____ /

ЛИСТ СОГЛАСОВАНИЯ

Положения о региональных соревнованиях по трассовому автомоделлизму

Должность	ФИО	Замечания	Подпись, печать	Дата
1	2	3	4	5
Заместитель генерального директора ГБНОУ «СПБ ГДТЮ»	Карпова О.О.			
Заведующий отделом техники ГБНОУ «СПБ ГДТЮ»	Колосов И.М.			
Председатель ГУМО педагогов дополнительного образования государственных образовательных учреждений по направлению «автомоделлизм» и «трассовый автомоделлизм»	Шлапоберский А.А.			